

**CARATTERISTICHE MECCANICHE - MECHANICAL SPECIFICATIONS**
**Dimensioni - Dimensions:** vedi disegni - see drawings

**Albero - Shaft:** acciaio inox AISI303 - AISI303 stainless steel

**Carico sull'albero - Shaft loading:** assiale - axial: 40 N; radiale - radial 40 N

**Numero giri - Shaft rotational speed:** 10.000 RPM per brevi periodi - to short cycle time; 6.000 RPM continui - continuous

**Coppia di partenza a 25° C - starting torque at 25° C:** 0,005 Nm

**Momento d'inerzia - Moment of inertia:** 6 g cm<sup>2</sup>
**Vita dei cuscinetti - Bearings life:** 5 x 10<sup>8</sup> giri (minimo) - rev. min.

**Peso - Weight:** ~ 0,1 kg

**CARATTERISTICHE ELETTRICHE - ELECTRICAL SPECIFICATIONS**
**Tensione di alimentazione - supply voltage:** 19÷30 Vcc

**Elettronica di uscita - output interface:** current loop 4-20 mA

**Assorbimento in corrente a vuoto - Supply current without load:** 30 mA max.

**Protezione - Protection:** contro il cortocircuito - short circuit protection, contro inversione di polarità - against inversion of polarity

**MATERIALI UTILIZZATI - MATERIALS**
**Corpo - Flange:** in alluminio S11 - aluminium S11

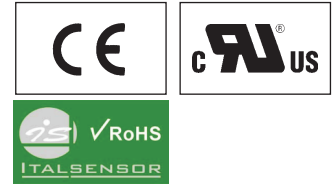
**Custodia - Housing:** Poliammide 6 (PA6); Polyamid 6 (PA6)

**CARATTERISTICHE AMBIENTALI - ENVIRONMENTAL SPECIFICATIONS**
**Temperatura di lavoro - Operating temperature range:** -10°C + +70°C

**Temperatura di stoccaggio - Storage temperature range:** -30°C + +80°C

**Umidità relativa - Relative humidity:** 98% RH senza condensazione - RH without condensing

**Vibrazioni - Vibrations:** 10 g (da 10 a 2.000 Hz) - (From 10 up to 2.000 Hz)

**Schock - Schock:** 20 g (per 11 ms) - (for 11 ms)

**CODICE DI ORDINAZIONE - ORDERING CODE**
**TKC38 . SG . 1024/360 . A . 19/30 . K1 . 6 . PSnn . 31 . Xnnn**
**PASSI PER GIRO - STEPS FOR TURN**

1024/360

**CODICE - OUTPUT CODE**

A Uscita analogica 4÷20mA - Analog output 4÷20mA

**ALIMENTAZIONE - SUPPLY VOLTAGE**

19/30 +19V + +30V (cc - dc)

Custom

**CIRCUITI DI USCITA - OUTPUT CIRCUITS**

31 Uscita analogica 4÷20 mA - Analog output 4÷20 mA

**CONNESSIONI ELETTRICHE - ELECTRICAL CONNECTIONS**

 PSnn solo gommino passacavo radiale con cavo da 1 a 6 m;  
 Only cap radial cable gland with cable 1 ÷ 6 m long

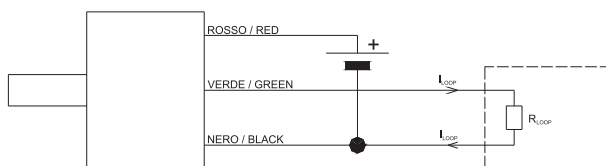
nn Lunghezza cavo - Cable length (es. PS10 = 1 m. ... PS60 = 6 m)

**ALBERO - SHAFT**

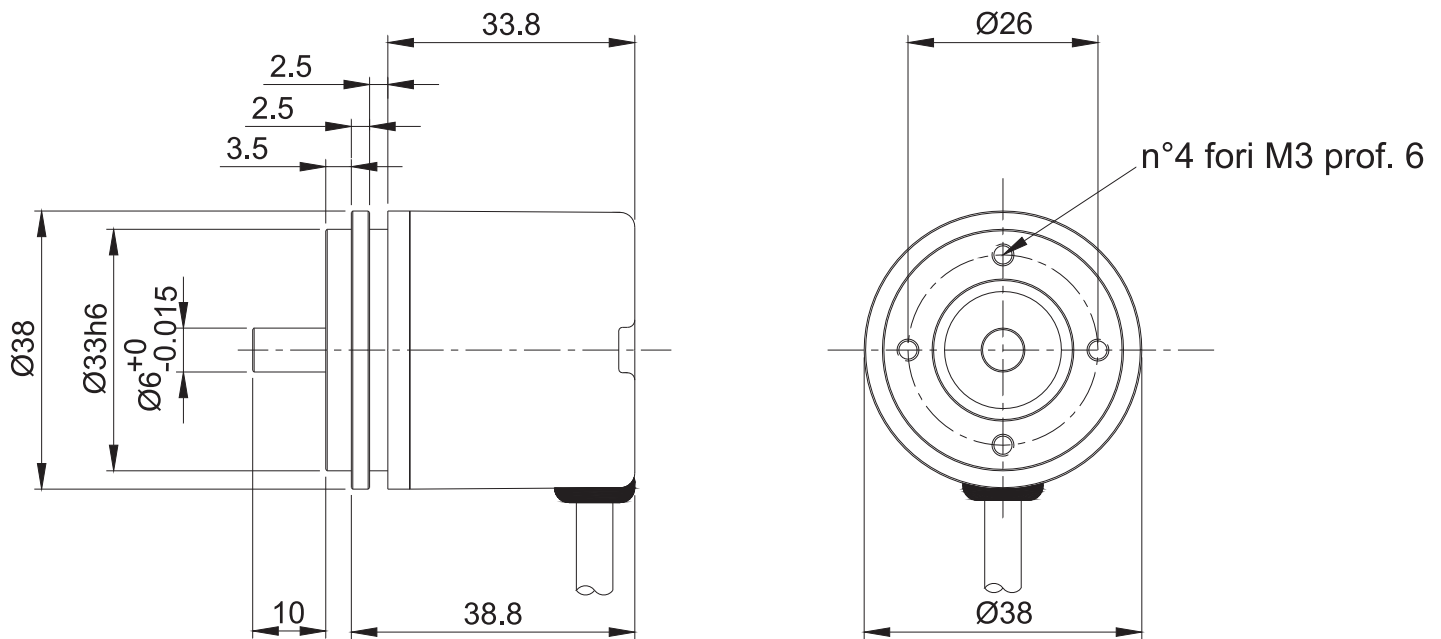
6 Ø6 mm

**GRADO DI PROTEZIONE - PROTECTION CLASS**

K1 IP55 (EN60529)

**SCHEMA DI COLLEGAMENTO  
 ELECTRICAL WIRING**


**MONTAGGIO MECCANICO**  
**MECHANICAL ASSEMBLY**



**FUNZIONE DI TRASFERIMENTO**  
**TRANSFER FUNCTION**

