


CARATTERISTICHE MECCANICHE - MECHANICAL SPECIFICATIONS
Dimensioni - Dimensions: vedi disegni - see drawings

Albero cavo cieco chiusura a collare - Hollow shaft with collar acciaio inox - stainless steel (UNI EN 10088-3 DN. 1.4305)

Carico sull'albero - Shaft loading: assiale - axial: 100 N; radiale - radial 100 N

Numero giri - Shaft rotational speed: 10.000 RPM per brevi periodi - to short cycle time; 6.000 RPM continui - continuous; 2000 giri/min con asse stagno - with protection shaft

Coppia di partenza a 25° C - starting torque at 25° C: 0,025 Nm shaft; *(1)

Momento d'inerzia - Moment of inertia: 40 g cm²
Vita dei cuscinetti - Bearings life: 5 x 10⁸ giri (minimo) - rev. min.

Peso - Weight: ~ 0,3 kg

CARATTERISTICHE ELETTRICHE - ELECTRICAL SPECIFICATIONS
Risoluzione - resolution: programmabile da 1 a 65536 / programmable from 1 to 65536

Frequenza in uscita - output frequency: fino a 300 kHz / up to 300 kHz

Posizione impulso di zero - Index pulse positioning: posizione dello zero impostabile dall'utente - index position freely settable

Direzione di conteggio - programmable counting direction: selezionabile dall'utente - user selectable (CW or CCW)

Potenza assorbita - Power consumption: <500 mW (a vuoto - without load)

Protezione - Protection: contro il cortocircuito e inversione di polarità - short circuit and inversion of polarity protection

MATERIALI UTILIZZATI - MATERIALS
Corpo - Flange: in alluminio anticorrosione - aluminium non corroding

Custodia - Housing: Poliammide 6 (PA6); Polyamid 6 (PA6) - (metallica a richiesta - metallic on request)

CARATTERISTICHE AMBIENTALI - ENVIRONMENTAL SPECIFICATIONS
Temperatura di lavoro - Operating temperature range: -25°C + +85°C (100°C a richiesta - 100 °C on request)

Temperatura di stoccaggio - Storage temperature range: -25°C + +85°C

Umidità relativa - Relative humidity: 98% RH senza condensazione - RH without condensing

Vibrazioni - Vibrations: 10 g (da 10 a 2.000 Hz) - (From 10 up to 2.000 Hz)

Shock - Shock: 20 g (per 11 ms) - (for 11 ms)

CODICE DI ORDINAZIONE - ORDERING CODE
TISPWXXX . XXX . XXXXX . 5/30 . S . XX . XX,XX . R2 . XXX-XXXX . Xnnn

Custom

MODELLO - TYPE

TISPW581 bidirez.+ zero - bidirectional + index

MONTAGGIO - ASSEMBLY
M0 Senza molla / without spring
M1 Con molla M1 / with spring type M1
M2 Con molla M2 / with spring type M2

IMPULSI GIRO - PULSE RATE

 Programmabile - programmable
 da 1 a 65536 - from 1 to 65536

 Se non specificato impostata a 1024 PPR
 If not specified will be set equal to 1024 PPR

Alimentazione (Vdc) - Voltage supply

5/30 +5 ÷ 30 V

Frequenza in uscita - Output frequency

S da- from 0 a - up to 300 kHz

Grado di protezione - Protection class
K4 IP 64 (EN60529)
K5 IP 65 (EN60529)

CIRCUITI DI USCITA - OUTPUT CIRCUITS
PP2-530 Push-Pull 5V oppure 5/30V impostabile dall'utente
 Push-Pull output 5V or 5/30V user selectable

LD2-530 Line driver 5V oppure 5/30V impostabile dall'utente
 Line-driver output 5V or 5/30V user selectable

Altre interfacce di uscita a richiesta - Other electronics interface on demand

CONNESSIONI ELETTRICHE - ELECTRICAL CONNECTIONS
OUTPUT: PP2 ; LD2

R2 conn. circolare radiale antiorario a 12 poli; on 12 pins radial "contact" connector

Altre tipologie di connessione a richiesta - Others connections type on request

Albero - Shaft
B060 Ø 6 mm

B080 Ø 8 mm

B952 Ø 9,52 mm

B100 Ø 10 mm

B110 Ø 11 mm

B120 Ø 12 mm

B127 Ø 12,7 mm

B140 Ø 14 mm

15 Ø 15 mm

 Chiusura tramite collare
 Clamp with collar

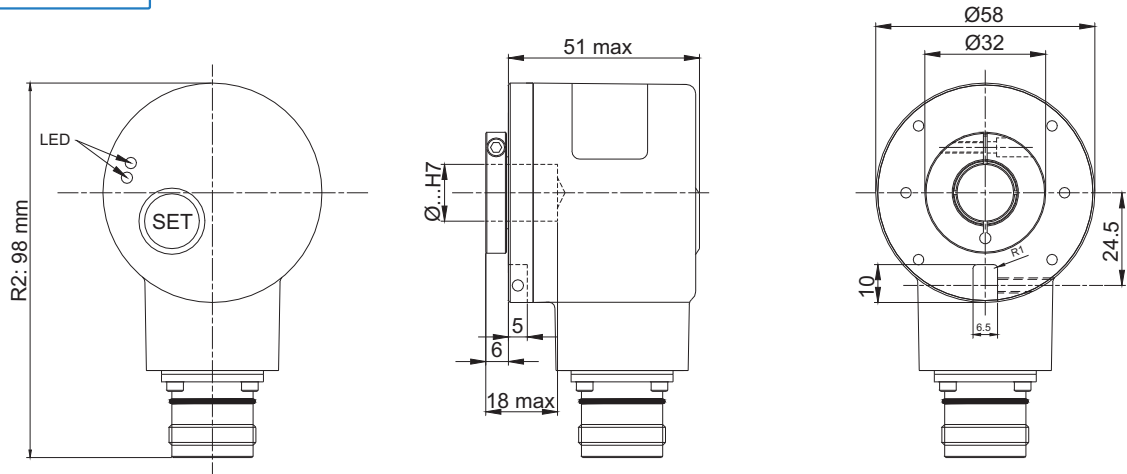
 Boccole di riduzione per diametro inferiore a 15 mm
 Reduction bushing for shaft diameter less than 15 mm

Configurazione predefinita - Default configuration

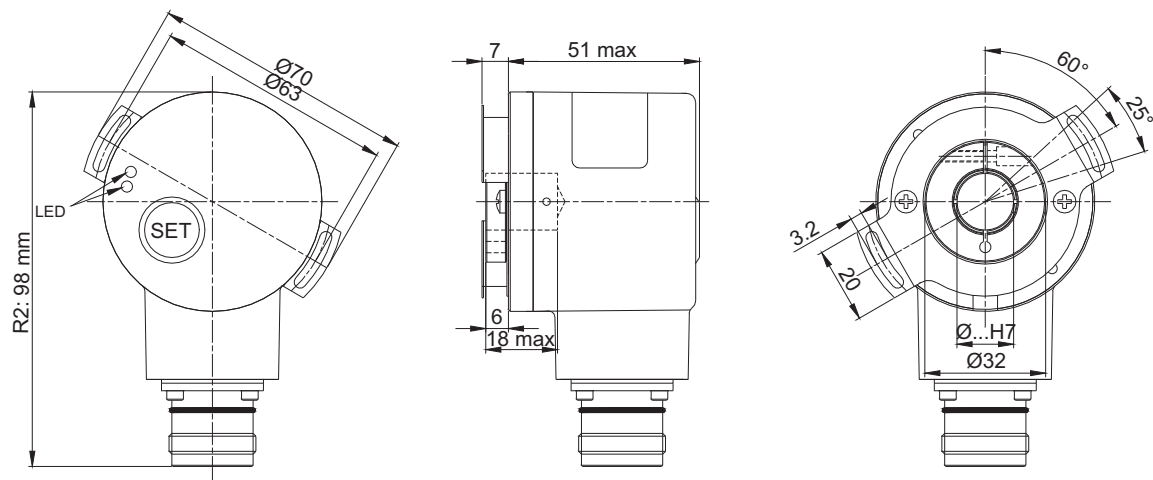
Risoluzione Resolution	1024
Direzione di conteggio Counting direction	Crescente per rotazione oraria albero encoder vista lato flangia Increasing for CW shaft rotation, see on flange side
Larghezza impulso di zero Zero index pulse width	90°
Tensione di uscita Output voltage levels	VIN (segue la tensione di alimentazione) Output voltage levels will follow the input voltage

*(1) Valore indicativo - Not a test parameter, information only

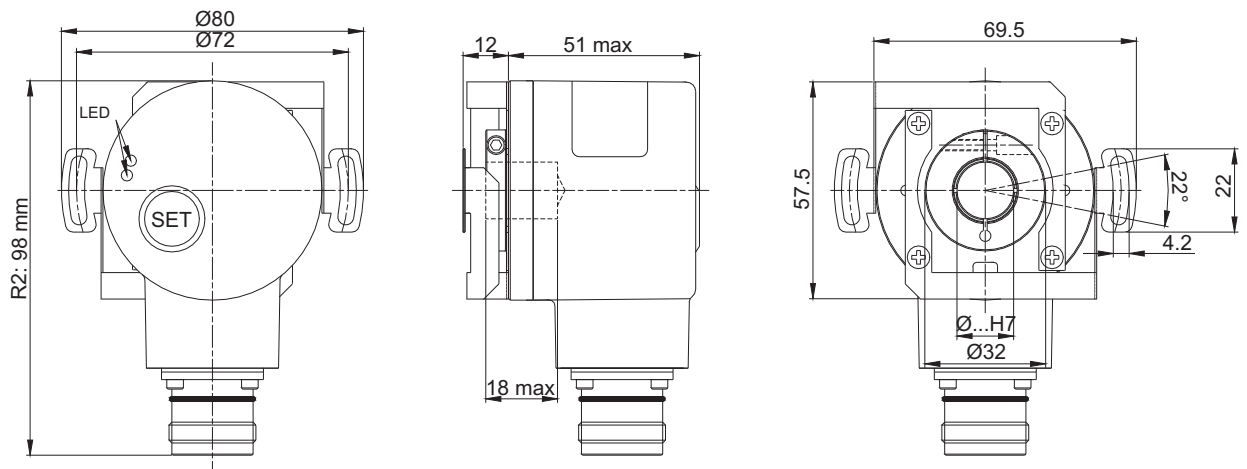
Flangia M0



Flangia M1

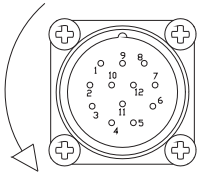


Flangia M2



CONNESSIONI ELETTRICHE - *ELECTRICAL CONNECTIONS*

Connessione tipo "R2" / "R2" type connection

Connettore M23 maschio 12 poli numerazione antioraria vista lato contatti M23 male connector 12 pin, CCW, frontal side view (contact side)	
	Pin 1 : /CHB Pin 2 : impostazione senso di conteggio / counting direction setting Pin 3 : CHZ Pin 4 : /CHZ Pin 5 : CHA Pin 6 : /CHA Pin 7 : RX (RS232 programmazione / programming) Pin 8 : CHB Pin 9 : impostazione posizione impulso di zero / zero index position setting Pin 10 : 0V Pin 11 : TX (RS232 programmazione / programming) Pin 12 : +Vcc

CAVO DI PROGRAMMAZIONE - *PROGRAMMING INTERFACE*

Codice prodotto - *product code* **TIS581PRGCBL.20**

