



### CARATTERISTICHE MECCANICHE - MECHANICAL SPECIFICATIONS

**Dimensioni - Dimensions:** vedi disegni - see drawings  
**Albero cavo cieco - Hollow shaft:** acciaio inox AISI 303 - stainless steel AISI 303  
**Carico sull'albero - Shaft loading:** assiale - axial: 40 N; radiale - radial 60 N  
**Numero giri - Shaft rotational speed:** 6.000 RPM continui - continuous;  
**Coppia di partenza a 25° C - starting torque at 25° C:** 0,025 Nm;  
**Momento d'inerzia - Moment of inertia:** 40 g cm<sup>2</sup>  
**Vita dei cuscinetti - Bearings life:** 5 x 10<sup>9</sup> giri (minimo) - rev. min.  
**Peso - Weight:** ~ 0,25 kg

### CARATTERISTICHE ELETTRICHE - ELECTRICAL SPECIFICATIONS

**Frequenza in uscita - output frequency:** fino a 200 kHz; up to 200 kHz  
**Sincronismo di zero - Synchronous index output:** Su canale A, A+B - on A or A+B  
**Absorbimento in corrente a vuoto - Supply current without load:** 60 mA max.  
**Protezione - Protection:** contro il cortocircuito; short circuit protection, no limit duration (only output LD2 and PP2)  
 contro inversione di polarità; against inversion of polarity.

### MATERIALI UTILIZZATI - MATERIALS

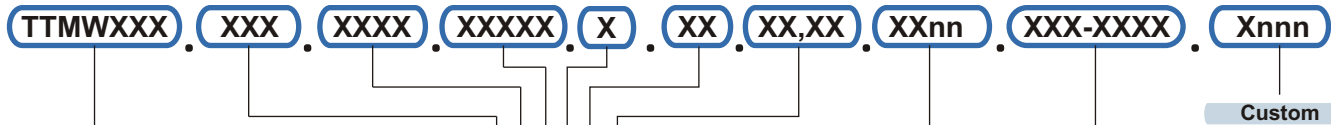
**Corpo - Flange:** in alluminio 11S - aluminium 11S  
**Custodia - Housing:** Poliammide 6 (PA6) con schermo magnetico integrato; Polyamid 6 (PA6) with integrated magnetic shield

### CARATTERISTICHE AMBIENTALI - ENVIRONMENTAL SPECIFICATIONS

**Temperatura di lavoro - Operating temperature range:** -10°C + +70°C (Vcc = 5/28), 105°C (solo 5 V ed a richiesta)  
**Temperatura di stoccaggio - Storage temperature range:** -30°C + +105°C  
**Umidità relativa - Relative humidity:** 98% RH senza condensazione - RH without condensing  
**Vibrazioni - Vibrations:** 10 g (da 10 a 2.000 Hz) - (From 10 up to 2.000 Hz)  
**Shock - Shock:** 20 g (per 11 ms) - (for 11 ms)



## CODICE DI ORDINAZIONE - ORDERING CODE



#### MODELLO - TYPE

580 bidirezionale - bidirectional  
 581 bidirez. + zero - bidirectional + index (A gated)  
 582 bidirez. + zero - bidirectional + index (A+B gated)

#### MONTAGGIO - ASSEMBLY

M0 Senza molla / without spring  
 M1 Con molla M1 / with spring type M1  
 M2 Con molla M2 / with spring type M2

#### IMPULSI GIRO - PULSE RATE

1 - 2 - 4 - 8 - 10 - 16 - 20 - 25 - 32 - 40 - 50 - 64 - 80 -  
 100 - 125 - 128 - 200 - 250 - 256 - 400 - 500 - 512 -  
 1024 - 2048

#### Alimentazione (Vdc) - Voltage supply

5 +5 V ±5 % (std 70°C, max 105°C a richiesta)  
 5/28 +5 ÷ 28 V (max 70°C)

#### Frequenza in uscita - Output frequency

S da- from 0 a - up to 200 kHz

#### Grado di protezione - Protection class

K4 IP 64 (En60529)

#### CIRCUITI DI USCITA - OUTPUT CIRCUITS

PP2-5 Push-Pull 5 V output  
 PP2-528 Push-Pull 5/28 Vcc output (solo con alimentazione 5/28 - only with voltage supply 5/28 V)  
 LD Line driver RS422 (26LS31) solo - only 5 V  
 LD2-5 Line driver 5 Vcc output solo - only 5 V  
 LD2-528 Line driver 5/28 Vcc output (solo con alimentazione 5/28 V - only with voltage supply 5/28 V)

#### CONNESSIONI ELETTRICHE - ELECTRICAL CONNECTIONS

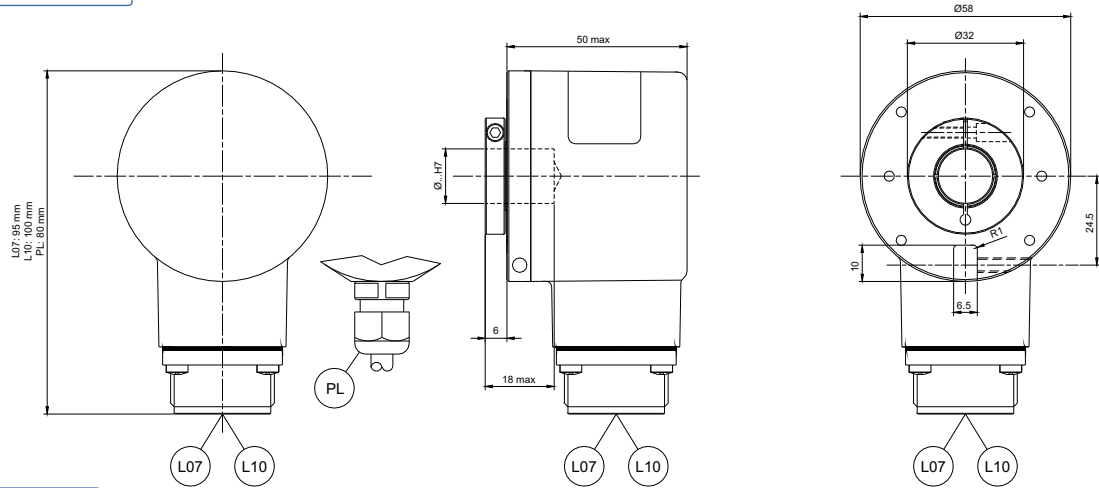
OUTPUT: PP2 ; LD ; LD2  
 PLnn pressacavo radiale con cavo da 1 a 6 m; radial cable gland with cable 1 ÷ 6 m long  
 L 07 connettore circolare militare radiale a 7 poli; on 7 pins radial MIL connector (TYPE "A", "B")  
 L 10 connettore circolare militare radiale a 10 poli; on 10 pins radial MIL connector (TYPE "C")  
 R1 conn. circolare radiale antiorario a 12 poli; on 12 pins radial "contact" connector (TYPE "D" - CCW)  
 nn Lunghezza cavo - Cable length (es. PL10 = 1 m. ... PL60 = 6 m)  
 Nota: L10, R1: solo versione TTM581/TTM582 con elettronica LD, LD2

#### Albero - Shaft

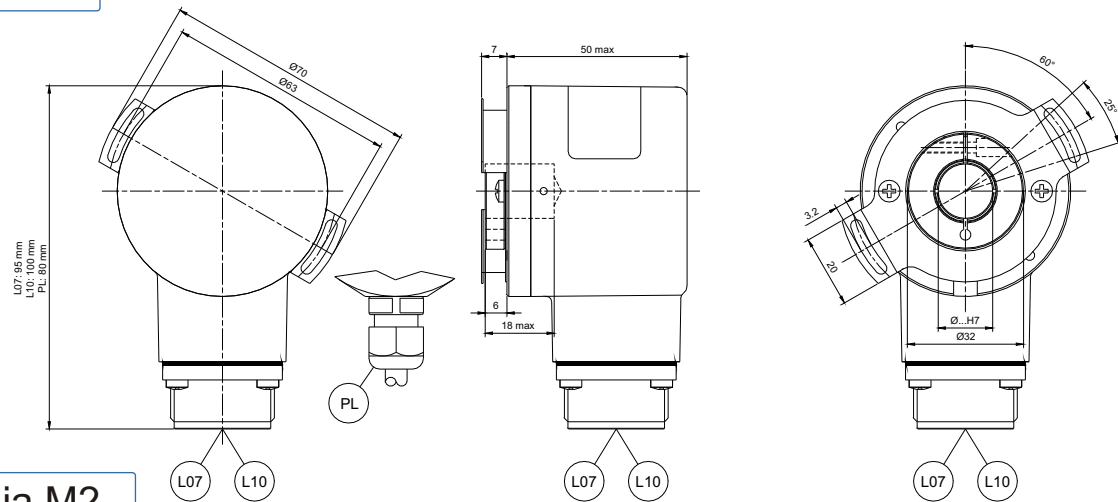
B060 Ø 6 mm  
 B080 Ø 8 mm  
 B952 Ø 9,52 mm  
 B100 Ø 10 mm  
 B110 Ø 11 mm  
 B120 Ø 12 mm  
 B127 Ø 12,7 mm  
 15 Ø 15 mm

\*(1) Valore indicativo - Not a test parameter, information only

Flangia M0



Flangia M1



Flangia M2

